



224cm

35.60cm

90°

cavanova®

cavanova®

Cada detalle cuenta

Cavanova es sinónimo de calidad y habilidad.

Somos profesionales dedicados a elaborar conservadores y climatizadores de alta calidad y durabilidad. Nuestros elegantes diseños favorecen su uso en la hostelería y hogares.

Su tecnología punta está enfocada en conservar sus vinos de manera óptima, lo que permite disfrutar una experiencia sensorial excelente.

Every detail counts

Cavanova is synonymous of quality and reliability.

We are professionals dedicated to elaborate wine preservers and chillers of high quality and durability. Our elegant designs favor its use in the restaurant sector and homes.

Its cutting edge technology is focused on conserving wines in an optimal way, which allows to enjoy an excellent sensorial experience.

Vinoglass®

Frosterglass®

miscopas

Vinohome®



Guía de símbolos / Symbol guide



Luz interior
Internal lighting



Puerta reversible
Hinged door



Display exterior
Exterior display



Cerradura
Safety lock



Display interior
Interior display



Decibelios
Decibels



Capacidad de botellas
Bottle capacity



Argón
Argon



Compartimentos
Compartments



CO₂
CO₂



Baldas
Shelves



Nitrógeno
Nitrogen



Baldas deslizables
Sliding shelves



Calienta y enfría
Heat & cool



Doble cristal
Double glass



Ruedas
Wheels



Triple cristal
Triple glass



Eco eficiente
Eco friendly



Temperatura
Temperature



CE Certificación
energética
CE Energy label



Puerta/tapa de acero inox
Door/cover steel



Empotrable en cocina
Build in

El servicio del vino /

The wine service

cantidad a servir
amount per serving

ESPUMOSOS SPARKLING

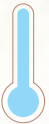


tipo de copa
type of glass

Flauta /
Flute

Adecuada para espumosos pues nos permite apreciar la burbuja y preservar los aromas / Suitable for sparkling wines because it allows us to appreciate the bubble and preserve the wine aroma.

temperatura
temperature



5°C a 6°C
41°F to 43°F

oxidación
oxidation



De 2 a 3 días
From 2 to 3 days

armonías recomendadas
recommended pairings



ESPUMOSOS

comida salada
salty food

ICEWINE ICEWINE



Postre /
Dessert

Copa pequeña para dirigir el vino a la parte trasera de la boca / Small cup to direct the wine to the back of the mouth.



5°C a 6°C
41°F to 43°F



Hasta 20 días
Up to 20 days



BLANCOS DULCES

dulces y postres
sweets & desserts

BLANCOS DULCES SWEET WHITES



Postre /
Dessert

Copa pequeña para dirigir el vino a la parte trasera de la boca / Small cup to direct the wine to the back of the mouth.



6°C
43°F



De 2 a 3 días
From 2 to 3 days



JÓVENES SECOS

pescados y mariscos
seafish & fish

JÓVENES SECOS DRY WHITES



Sauternes /
Sauternes

Ideal para blancos, permite detectar mejor la acidez y dulzura / Ideal for whites, allows better detection of acidity and sweetness.



7°C a 10°C
45°F to 50°F



7 días
7 days

BLANCOS CRIANZA AGED WHITES



Sauternes /
Sauternes

Ideal para blancos, permite detectar mejor la acidez y dulzura / Ideal for whites, allows better detection of acidity and sweetness.



10°C a 12°C
50°F to 54°F



7 días
7 days



BLANCOS CRIANZA

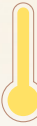
platos cremosos
creamy dishes

TINTOS JÓVENES
YOUNG REDS



Bordeos /
Bordeaux

Para vinos tintos jóvenes de preferencia con gran potencia aromática y fruta / For young red wines preferably with great aromatic power and fruit.



12°C a 15°C
54°F to 59°F



De 2 a 4 días
From 2 to 4 days



ROSADOS

vegetales, cochinillo
vegetables, piglet

TINTOS DULCES
SWEET REDS



Postre /
Dessert

Copa pequeña para dirigir el vino a la parte trasera de la boca / Small cup to direct the wine to the back of the mouth.



13°C a 15°C
55°F to 59°F



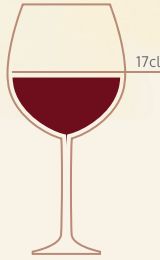
Hasta 20 días
Up to 20 days



TINTOS JÓVENES

pizza, carnes
pizzas, meats

TINTOS RESERVA
VINTAGE
RED WINES



Borgoña /
Burgundy

Para tintos con más bouquet, con boca más abierta para apreciar los aromas terciarios del envejecimiento en barrica / For reds with more bouquet, with more open mouth to appreciate the tertiary aromas of barrel aging.



16°C a 18°C
60°F to 64°F



De 3 a 5 días
From 3 to 5 days



TINTOS RESERVA

asados y carnes
roasted & meats

TINTOS CRIANZA
AGED WINES



Borgoña /
Burgundy

Para tintos con más bouquet, con boca más abierta para apreciar los aromas terciarios del envejecimiento en barrica / For reds with more bouquet, with more open mouth to appreciate the tertiary aromas of barrel aging.



18°C a 20°C
64°F to 68°F



De 3 a 5 días
From 3 to 5 days



TINTOS CRIANZA

carnes de caza
game meats

OPORTO Y GENEROSOS
OPORTO &
LIQUEUR WINES



Postre /
Dessert

Copa pequeña para dirigir el vino a la parte trasera de la boca / Small cup to direct the wine to the back of the mouth.



18°C a 20°C
64°F to 68°F



Hasta 20 días
Up to 20 days



VINOS DULCES

postres de chocolate
chocolate desserts

Cavas a medida / Custom made wine cellars

Somos expertos en fabricación de cavas a medida para restaurantes y hogares.

Características:

Eficiencia energética: Utilizamos los mejores materiales para proveer al equipo del óptimo funcionamiento y ahorro de energía.

Nuestros diseños a medida incluyen baldas de metacrilato metal y madera.

Equipo de refrigeración silencioso.

Doble temperatura para vinos blancos y tintos.

Aislamiento:

- Para el ahorro de energía, el funcionamiento correcto y la conservación de la temperatura, proporcionamos a nuestro equipos paneles aislantes en techos y suelos.
- Perfiles de PVC y RPT (Rotura de Puente Térmico) como los sistemas aislantes más resistentes.
- El doble y triple acristalamiento aíslan un 75% más que un simple cristal.

We are experts in custom-made wine cellars for restaurants and homes.

Features:

Energetic efficiency: we use the best materials to the equipment optimal performance and energy saving.

Our custom made designs includes methacrylate, metal or wood shelves.

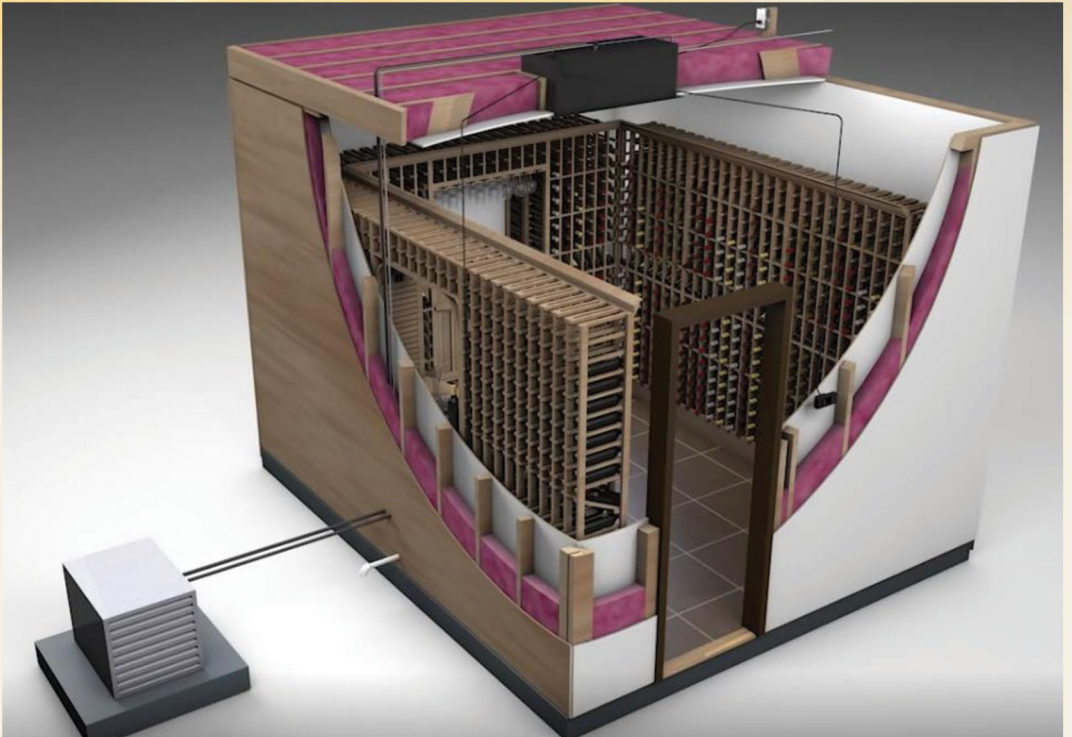
Silent refrigeration equipment

Two temperature zones for red and white wines.

Isolation:

- For energy saving, correct operation and conservation of temperature, we provide our equipments with isolating panels, floors and ceilings of concrete, brick and plaster.
- PVC profiles and TBP (thermal break profiles) as the most resistant insulating systems.
- Double y triple glazing isolates 75% more than a simple crystal

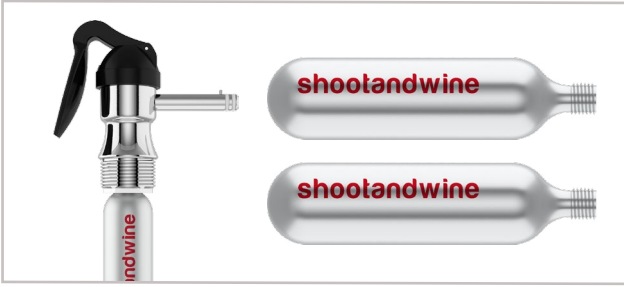






Accesorios /
Accesorios





Cartuchos argón
Argon cartridge



Bombona argón ó nitrógeno 1kg
Argon or nitrogen bottle 1kg



Manoreductor mayor
Major Manometer



Manoreductor menor
Minor Manometer



Dry Ice
Dry Ice



Oxigenador
Oxygenator



Pizarra electrónica
Electronic whiteboard



Ácido cítrico
Citric acid



CVA001 Set accesorios de vino
en forma de botella / Bottle
wine form accessories set



CVA002 Set accesorios de vino
en caja de piel / Leather box
wine accessories set



CVA003 Abridor de vino
recargable / Rechargeable
wine opener



CVA004 Abridor manual /
Wine opener



CVA005 Tapón vacío acero
inoxidable / Stainless steel
vacuum stopper



CVA006 Bomba vacío acero
inoxidable / Stainless steel
vacuum pump



CVA007 Tapón vacío aleación
aluminio y silicona / Vacuum cap
aluminum and silicone



CVA008 Tarjeta plegable con 4
paneles para servir vino / Folding
card with 4 panels to serve wine



CVA009 Tapón acero inox para
champagne / Stainless steel
cap for champagne



CVA010 Cubitera de hielo
acrílica de color negro / Black
acrylic ice cube



CVA011 Cubitera de hielo
acrílica transparente /
Transparent acrylic ice cube



CVA012 Tapón de silicona
para vino / Silicone stopper
for wine



CVA013 Aireador de vino
grande (color plata) / Large
wine aerator (silver color)



CVA014 Aireador de vino
mediano (color rojo) / Medium
wine aerator (red color)



CVA015 Aireador de vino
pequeño / Small wine aerator

Frosterglass NS

Enfría de una forma espectacular y eficiente evitando el goteo tanto de copas como de vasos en segundos

Mejora el sabor de las bebidas gracias a que evita la descongelación de los hielos

Mantiene el carbónico: Ideal para champagnes, espumosos, vinos blancos, gin and tonics, martinis y todo tipo de bebidas

Mejora la calidad del servicio

Esteriliza las copas

No utiliza mucho espacio y cabe en cualquier sitio

Ahorra energía

Trabaja silenciosamente

Requiere cilindro CO2 con sonda interior (no está incluido)

Cools in a spectacular and efficient way avoiding the drip of cups and glasses in seconds

Improves the flavor of the drinks thanks to the fact that it prevents thawing of the ice

Keeps carbon: Ideal for champagnes, sparkling wines, white wines, gin & tonics, martinis and all kinds of drinks

Improves the quality of the service

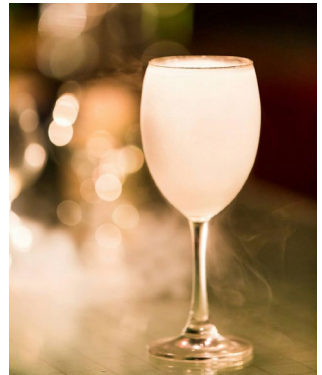
Sterilizes the cups

It fits anywhere

Saves energy

Works silently

Requires CO2 cylinder with internal probe (not included)



Serigrafía / Serigraphy



cavanova[®]

Ofrecemos servicios de personalización de copas, vinotecas y accesorios a todos nuestros clientes. Contamos con los mejores equipos de serigrafía sobre cristal o cualquier superficie.

We offer personalization services for glasses, wine bars and accessories to all our customers. We have the best silkscreen equipment on glass or any surface.

Shoot&wine



Dispensador de vino por copeo
 Mantiene los vinos como el primer día
 Diseño moderno y elegante
 Funciona con suministros de argón o nitrógeno
 Ideal para el hogar

Wine dispenser by glass
 Keeps the wines as the first day
 Modern and elegant design
 Works with argon or nitrogen supplies
 Ideal for home





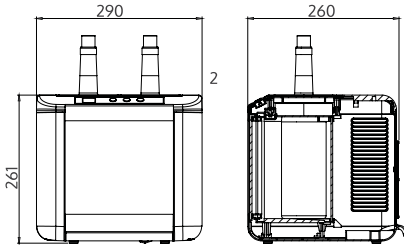
Enfriadores /

Open wine

OW002



A



peso / weight: **4,65kg** diámetro: **91,5mm**

Volumen / Volume: **4 L**

Frecuencia / Frequency (Hz): **50-60**

Consumo / Consumption (kw/d): **0,4 (15°C)**

Voltaje / Voltage (V): **220/240 - 110/115**

Decibelios / Decibels: **38**

Refrigerante / Cooling type: **SN: N**

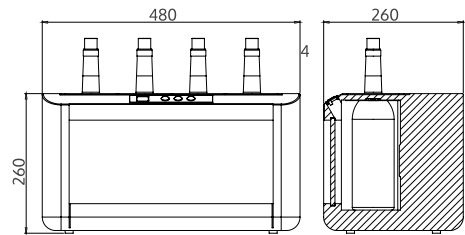
Humedad interior / Humidity: **> 70% RH**

Sistema de frío / Cooling system: **Termoeléctrico**

OW004



B



peso / weight: **6,83kg** diámetro: **88,5mm**

Volumen / Volume: **8 L**

Frecuencia / Frequency (Hz): **50-60**

Consumo / Consumption (kw/d): **0,6 (15°C)**

Voltaje / Voltage (V): **220/240 - 110/115**

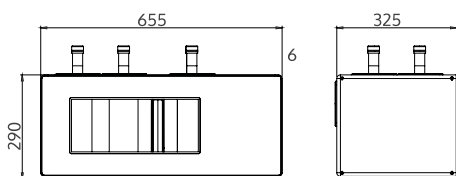
Decibelios / Decibels: **46**

Refrigerante / Cooling type: **SN: N**

Humedad interior / Humidity: **> 70% RH**

Sistema de frío / Cooling system: **Termoeléctrico**

OW6CS



peso / weight: **14,81kg** diámetro: **100mm**

Volumen / Volume: **27 L**

Frecuencia / Frequency (Hz): **50Hz**

Consumo / Consumption (kw/d): **1,1 (15°C)**

Voltaje / Voltage (V): **220/240**

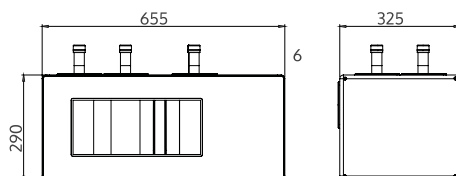
Decibelios / Decibels: **46**

Refrigerante / Cooling type: **R600a**

Humedad interior / Humidity: **> 70% RH**

Sistema de frío / Cooling system: **Compresor**

OW6CD



peso / weight: **15,47kg** diámetro: **100mm**

Volumen / Volume: **25 L**

Frecuencia / Frequency (Hz): **50Hz**

Consumo / Consumption (kw/d): **1,1 (15°C)**

Voltaje / Voltage (V): **220/240**

Decibelios / Decibels: **46**

Refrigerante / Cooling type: **R600a**

Humedad interior / Humidity: **> 70% RH**

Sistema de frío / Cooling system: **Compresor**

OW8CS



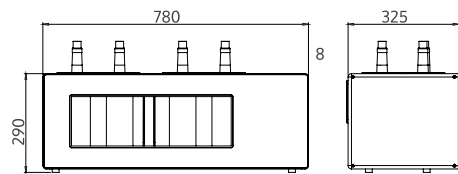
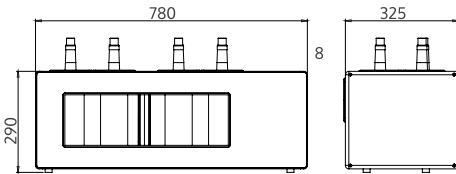
OW8CD



8 1 2x glass Led 3 3-18°C



8 2 2x glass Led 3 3-18°C 3-18°C



peso / weight: **16,2kg** diámetro: **100mm**

peso / weight: **16,76kg** diámetro: **100mm**

Volumen / Volume: **34,5 L**

Volumen / Volume: **32,5 L**

Frecuencia / Frequency (Hz): **50Hz**

Frecuencia / Frequency (Hz): **50Hz**

Consumo / Consumption (kw/d): **1,1 (15°C)**

Consumo / Consumption (kw/d): **1,1 (15°C)**

Voltaje / Voltage (V): **220/240**

Voltaje / Voltage (V): **220/240**

Decibelios / Decibels: **46**

Decibelios / Decibels: **46**

Refrigerante / Cooling type: **R600a**

Refrigerante / Cooling type: **R600a**

Humedad interior / Humidity: **> 70% RH**

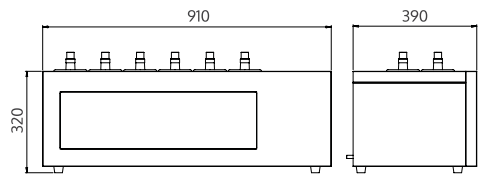
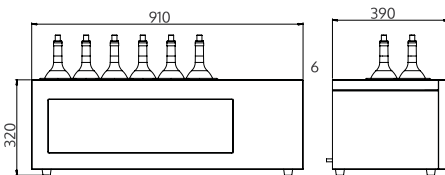
Humedad interior / Humidity: **> 70% RH**

Sistema de frío / Cooling system: **Compresor**

Sistema de frío / Cooling system: **Compresor**

TW01-6

TW02-12



peso / weight: **33kg** diámetro: **110mm**
 Compatible con botellas de champagne y magnum
 Para espacios grandes

peso / weight: **33kg** diámetro: **87mm**
 No compatible con botellas de champagne y magnum
 Para espacios grandes

- Volumen / Volume: **27 L**
- Frecuencia / Frequency (Hz): **50Hz**
- Consumo / Consumption (kw/d): **1,1 (15°C)**
- Voltaje / Voltage (V): **220/240**
- Decibelios / Decibels: **46**
- Refrigerante / Cooling type: **R600a**
- Humedad interior / Humidity: **> 70% RH**
- Sistema de frío / Cooling system: **Compresor**

- Volumen / Volume: **54 L**
- Frecuencia / Frequency (Hz): **50Hz**
- Consumo / Consumption (kw/d): **1,1 (15°C)**
- Voltaje / Voltage (V): **220/240**
- Decibelios / Decibels: **46**
- Refrigerante / Cooling type: **R600a**
- Humedad interior / Humidity: **> 70% RH**
- Sistema de frío / Cooling system: **Compresor**



09:23
CLASS ELITE

Vinoglass®

BRANILLO
ROBLE
Full Flavor

BRANILLO
ROBLE
Full Flavor

Vinoglass®

- Dispensador de vino por copeo / Wine dispenser by glass
- Capacidad para 4 botellas / Capacity for 4 bottles
- Doble cristal / Double crystal
- Led interior / Interior led
- Rango de temperatura de 4 a 18°C / Temperature range from 4 to 18°C
- Con cerradura / With lock
- Mantiene los vinos como el primer día / Keeps the wines as the first day
- Diseño moderno y elegante / Modern and elegant design
- Funciona con suministros de argón o nitrógeno Mayor control en el consumo del vino (auditoría por botella) / Works with argon or nitrogen supplies Greater control over wine consumption (audit per bottle)
- Durabilidad de hasta 21 días con botella abierta (Sistema cerrado) / Durability up to 21 days with open bottle (closed system)
- Programación personalizada por copa / Personalized programming by the glass
- Temperatura controlada y uniforme / Temperature controlled and uniform
- Ampliación de la oferta de vino por copa / Expansion of the wine offer by the glass
- Opción de sistema de prepago / Optional prepaid system
- Sistema de barrido de taninos / Tannin sweeping system
- Instalación plug & play / Plug & play installation

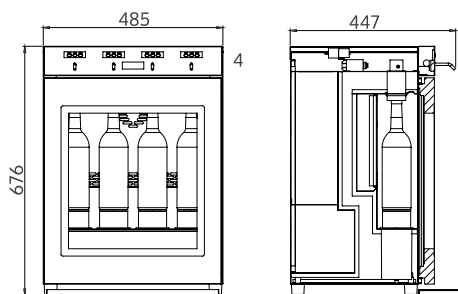
VG4X



B



4 1 2x glass 88 4-18°C



peso / weight: **44,7kg**

*No incluye ni suministramos el cilindro de gas de nitrógeno argón

Volumen / Volume: **23 L**

Frecuencia / Frequency (Hz): **50-60**

Consumo / Consumption (kw/d): **1,57 (15°C)**

Voltaje / Voltage (V): **220/240 - 110/115**

Decibelios / Decibels: **46**

Refrigerante / Cooling type: **R600a**

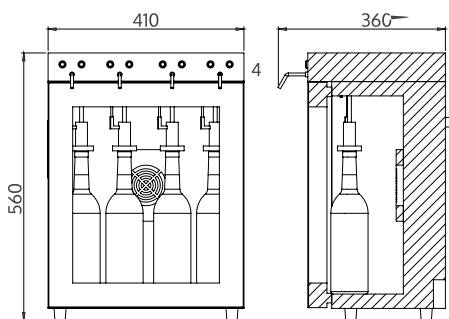
Humedad interior / Humidity: **> 60% RH**

Sistema de frío / Cooling system: **Compresor**

VH04N



A



peso / weight: **10,25 kg**

Volumen / Volume: **14 L**

Frecuencia / Frequency (Hz): **50-60**

Consumo / Consumption (kw/d): **0,35 (15°C)**

Voltaje / Voltage (V): **220/240 - 110/115**

Decibelios / Decibels: **38**

Refrigerante / Cooling type: **SN: N**

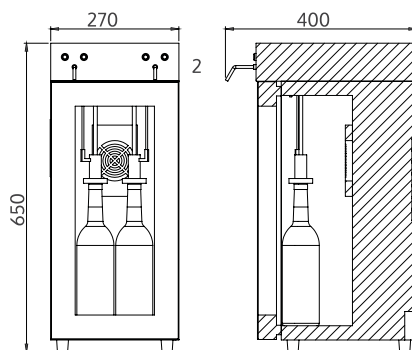
Humedad interior / Humidity: **> 70% RH**

Sistema de frío / Cooling system: **Termoeléctrico**

VH02NS



A



peso / weight: **12,12kg**

Volumen / Volume: **15 L**

Frecuencia / Frequency (Hz): **50-60**

Consumo / Consumption (kw/d): **0,56 (15°C)**

Voltaje / Voltage (V): **220/240 - 110/115**

Decibelios / Decibels: **38**

Refrigerante / Cooling type: **SN: N**

Humedad interior / Humidity: **> 70% RH**

Sistema de frío / Cooling system: **Termoeléctrico**

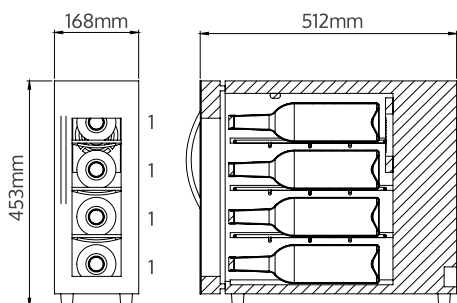
Cavas climatizadas / Wine coolers



CV004



A



peso / weight: **7,53kg**

Volumen / Volume: **12 L**

Frecuencia / Frequency (Hz): **50-60**

Consumo / Consumption (kw/d): **0,35 (15°C)**

Voltaje / Voltage (V): **220/240 - 110/115**

Decibelios / Decibels: **38**

Refrigerante / Cooling type: **SN: N**

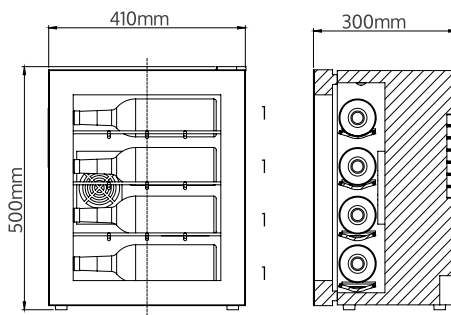
Humedad interior / Humidity: **> 70% RH**

Sistema de frío / Cooling system: **Termoeléctrico**

CV004P



A



peso / weight: **10,25kg**

Volumen / Volume: **14 L**

Frecuencia / Frequency (Hz): **50-60**

Consumo / Consumption (kw/d): **0,35 (15°C)**

Voltaje / Voltage (V): **220/240 - 110/115**

Decibelios / Decibels: **38**

Refrigerante / Cooling type: **SN: N**

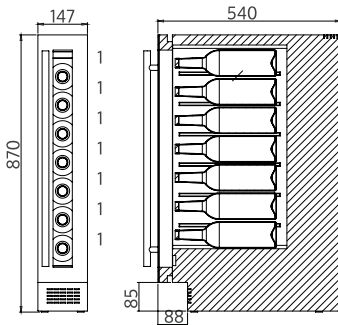
Humedad interior / Humidity: **> 70% RH**

Sistema de frío / Cooling system: **Termoeléctrico**

CV07KT.



B



peso / weight: **15 kg**

Volumen / Volume: **17 L**

Frecuencia / Frequency (Hz): **50Hz**

Consumo / Consumption (kw/d): **1 (15°C)**

Voltaje / Voltage (V): **220/240**

Decibelios / Decibels: **42**

Refrigerante / Cooling type: **R600a**

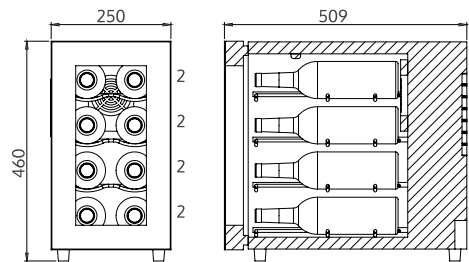
Humedad interior / Humidity: **> 70% RH**

Sistema de frío / Cooling system: **Compresor**

CV008NS



B



peso / weight: **9,17kg**

Volumen / Volume: **23 L**

Frecuencia / Frequency (Hz): **50-60**

Consumo / Consumption (kw/d): **0,5 (15°C)**

Voltaje / Voltage (V): **220/240 - 110/115**

Decibelios / Decibels: **38**

Refrigerante / Cooling type: **SN: N**

Humedad interior / Humidity: **> 70% RH**

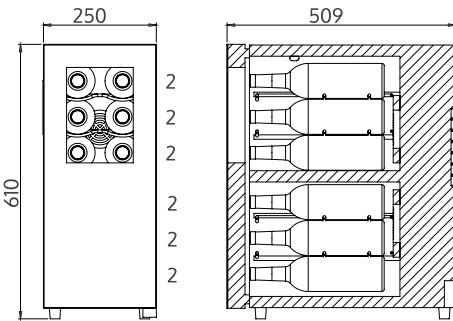
Sistema de frío / Cooling system: **Termoeléctrico**

CV012-2T

CV012M



A



peso / weight: **13,60kg**

Volumen / Volume: **33 L**

Frecuencia / Frequency (Hz): **50-60**

Consumo / Consumption (kw/d): **1 (15°C)**

Voltaje / Voltage (V): **220/240 - 110/115**

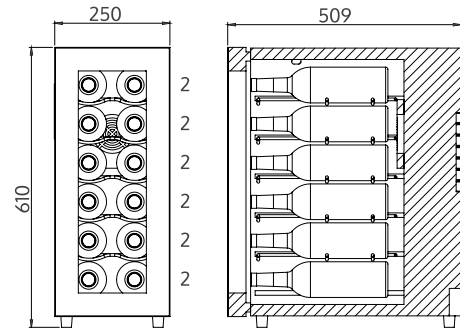
Decibelios / Decibels: **38**

Refrigerante / Cooling type: **SN: N**

Humedad interior / Humidity: **> 70% RH**

Sistema de frío / Cooling system: **Termoeléctrico**

A



peso / weight: **11,30kg**

Volumen / Volume: **33 L**

Frecuencia / Frequency (Hz): **50-60**

Consumo / Consumption (kw/d): **0,35 (15°C)**

Voltaje / Voltage (V): **220/240 - 110/115**

Decibelios / Decibels: **38**

Refrigerante / Cooling type: **SN: N**

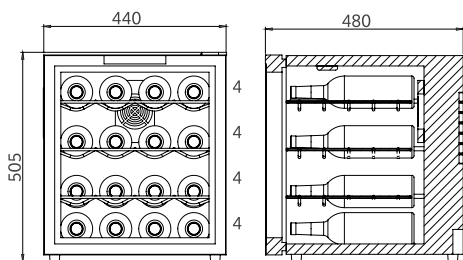
Humedad interior / Humidity: **> 70% RH**

Sistema de frío / Cooling system: **Termoeléctrico**

CV016



B



peso / weight: **13,64kg**

Volumen / Volume: **46L**

Frecuencia / Frequency (Hz): **50-60**

Consumo / Consumption (kw/d): **1 (15°C)**

Voltaje / Voltage (V): **220/240 - 110/115**

Decibelios / Decibels: **38**

Refrigerante / Cooling type: **SN: N**

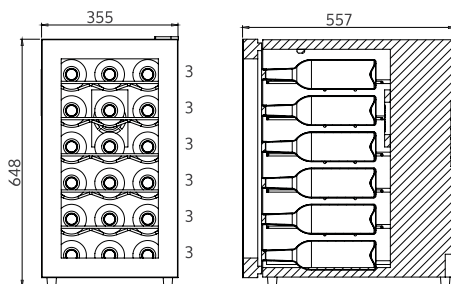
Humedad interior / Humidity: **> 70% RH**

Sistema de frío / Cooling system: **Termoeléctrico**

CV018M



B



peso / weight: **16,4kg**

Volumen / Volume: **48 L**

Frecuencia / Frequency (Hz): **50-60**

Consumo / Consumption (kw/d): **0,47 (15°C)**

Voltaje / Voltage (V): **220/240 - 110/115**

Decibelios / Decibels: **38**

Refrigerante / Cooling type: **SN: N**

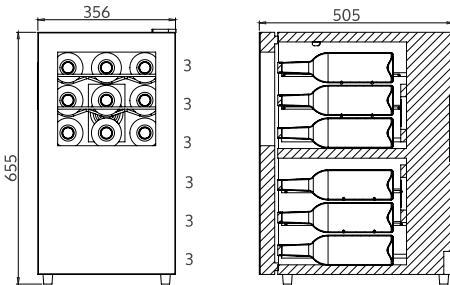
Humedad interior / Humidity: **> 70% RH**

Sistema de frío / Cooling system: **Termoeléctrico**

CV018-2T



C



peso / weight: **15,76kg**

Volumen / Volume: **48 L**

Frecuencia / Frequency (Hz): **50-60**

Consumo / Consumption (kw/d): **1 (15°C)**

Voltaje / Voltage (V): **220/240 - 110/115**

Decibelios / Decibels: **38**

Refrigerante / Cooling type: **SN: N**

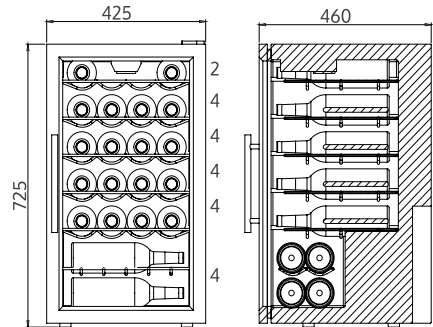
Humedad interior / Humidity: **> 70% RH**

Sistema de frío / Cooling system: **Termoeléctrico**

CV022T



B



peso / weight: **28kg**

Volumen / Volume: **62 L**

Frecuencia / Frequency (Hz): **50**

Consumo / Consumption (kw/d): **0,65 (15°C)**

Voltaje / Voltage (V): **220/240**

Decibelios / Decibels: **43**

Refrigerante / Cooling type: **R600a**

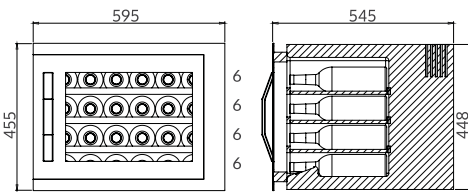
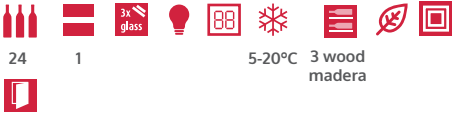
Humedad interior / Humidity: **> 70% RH**

Sistema de frío / Cooling system: **Compresor**

CV024KT



A+



peso / weight: **19,24kg**

Volumen / Volume: **60 L**

Frecuencia / Frequency (Hz): **50**

Consumo / Consumption (kw/d): **1,2 (15°C)**

Voltaje / Voltage (V): **220/240**

Decibelios / Decibels: **39**

Refrigerante / Cooling type: **R600a**

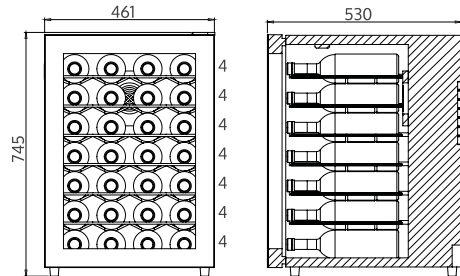
Humedad interior / Humidity: **> 70% RH**

Sistema de frío / Cooling system: **Compresor**

CV028NS



C



peso / weight: **19,24kg**

Volumen / Volume: **65 L**

Frecuencia / Frequency (Hz): **50-60**

Consumo / Consumption (kw/d): **1 (15°C)**

Voltaje / Voltage (V): **220/240 - 110/115**

Decibelios / Decibels: **38**

Refrigerante / Cooling type: **SN: N**

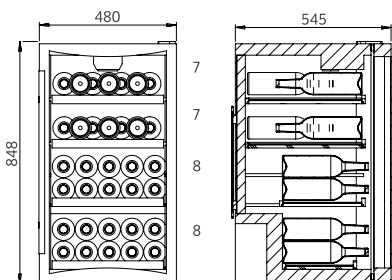
Humedad interior / Humidity: **> 70% RH**

Sistema de frío / Cooling system: **Termoeléctrico**

TW030T.



B



peso / weight: **31kg**

Volumen / Volume: **115 L**

Frecuencia / Frequency (Hz): **50**

Consumo / Consumption (kw/d): **0,44 (15°C)**

Voltaje / Voltage (V): **220/240**

Decibelios / Decibels: **43**

Refrigerante / Cooling type: **R600a**

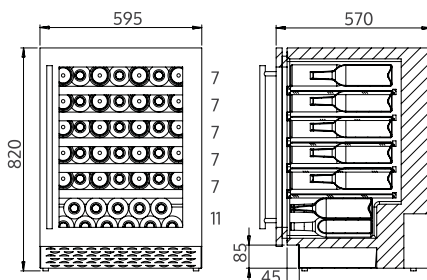
Humedad interior / Humidity: **> 70% RH**

Sistema de frío / Cooling system: **Compresor**

CV046T.



A



peso / weight: **42kg**

Volumen / Volume: **130 L**

Frecuencia / Frequency (Hz): **50**

Consumo / Consumption (kw/d): **1 (12°C)**

Voltaje / Voltage (V): **220/240**

Decibelios / Decibels: **42**

Refrigerante / Cooling type: **R600a**

Humedad interior / Humidity: **> 70% RH**

Sistema de frío / Cooling system: **Compresor**

CV046DT.

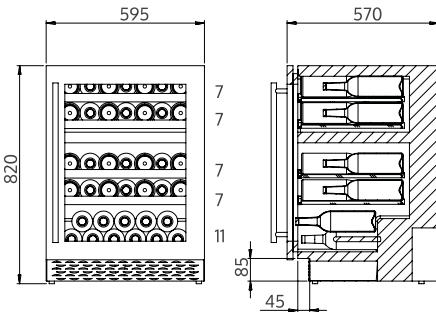
CV048



B



39 2 5-12°C 10-20°C 4 wood/madera frontal inox door inox



peso / weight: **44kg**

Volumen / Volume: **119 L**

Frecuencia / Frequency (Hz): **50**

Consumo / Consumption (kw/d): **1 (12°C)**

Voltaje / Voltage (V): **220/240**

Decibelios / Decibels: **43**

Refrigerante / Cooling type: **R600a**

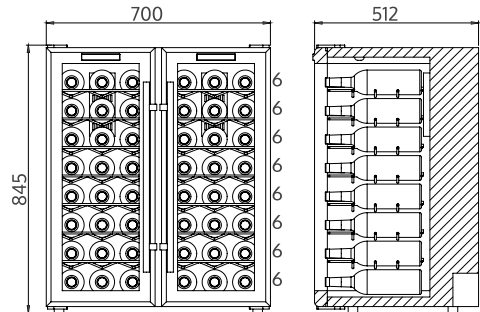
Humedad interior / Humidity: **> 70% RH**

Sistema de frío / Cooling system: **Compresor**

B



48 2 8-18°C 10-18°C 14 metal chrome



peso / weight: **38,66kg**

Volumen / Volume: **140 L**

Frecuencia / Frequency (Hz): **50-60**

Consumo / Consumption (kw/d): **1,4 (15°C)**

Voltaje / Voltage (V): **220/240 -110/115**

Decibelios / Decibels: **38**

Refrigerante / Cooling type: **SN: N**

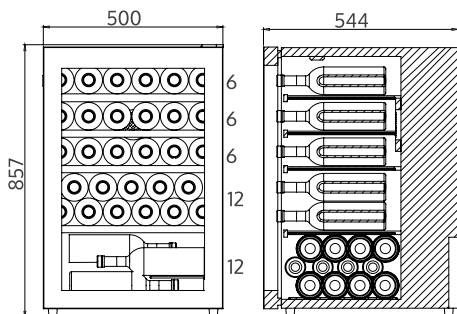
Humedad interior / Humidity: **> 70% RH**

Sistema de frío / Cooling system: **Termoeléctrico**

CV048C



C



peso / weight: **30,75kg**

Volumen / Volume: **140 L**

Frecuencia / Frequency (Hz): **50**

Consumo / Consumption (kw/d): **0,63 (15°C)**

Voltaje / Voltage (V): **220/240**

Decibelios / Decibels: **43**

Refrigerante / Cooling type: **R600a**

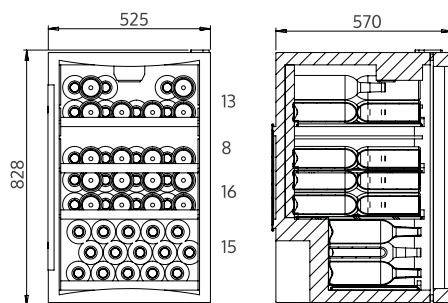
Humedad interior / Humidity: **> 70% RH**

Sistema de frío / Cooling system: **Compresor**

TW052T



A



peso / weight: **56kg**

Volumen / Volume: **133 L**

Frecuencia / Frequency (Hz): **50**

Consumo / Consumption (kw/d): **1 (12°C)**

Voltaje / Voltage (V): **220/240**

Decibelios / Decibels: **43**

Refrigerante / Cooling type: **R600a**

Humedad interior / Humidity: **> 70% RH**

Sistema de frío / Cooling system: **Compresor**

*Si se retira la tercera y cuarta balda tiene una capacidad de 52 botellas

TW080T



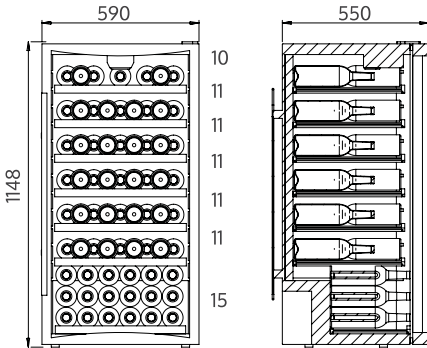
B



80 1

4-18°C

7 wood/
madera



peso / weight: **56kg**

Volumen / Volume: **230 L**

Frecuencia / Frequency (Hz): **50**

Consumo / Consumption (kw/d): **1 (12°C)**

Voltaje / Voltage (V): **220/240**

Decibelios / Decibels: **43**

Refrigerante / Cooling type: **R600a**

Humedad interior / Humidity: **> 70% RH**

Sistema de frío / Cooling system: **Compresor**

CV080T



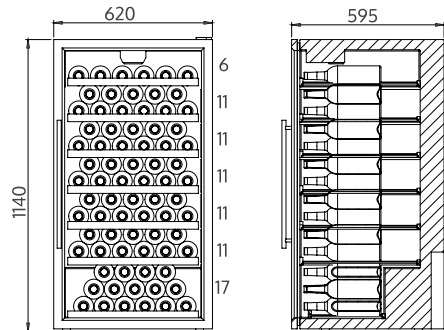
C



78 1

4-18°C

7 wood/
madera



peso / weight: **56 kg**

Volumen / Volume: **190 L**

Frecuencia / Frequency (Hz): **50**

Consumo / Consumption (kw/d): **0,63 (15°C)**

Voltaje / Voltage (V): **220/240**

Decibelios / Decibels: **43**

Refrigerante / Cooling type: **R600a**

Humedad interior / Humidity: **> 70% RH**

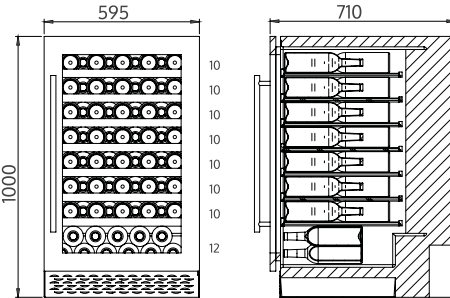
Sistema de frío / Cooling system: **Compresor**

CV090T



A

-  82
-  1
-  3x glass
- 
-  5-20°C
-  7 wood/madera frontal inox
- 
- 
- 
-  door inox



peso / weight: **55kg**

Volumen / Volume: **204 L**

Frecuencia / Frequency (Hz): **50**

Consumo / Consumption (kw/d): **1 (12°C)**

Voltaje / Voltage (V): **220/240**

Decibelios / Decibels: **42**

Refrigerante / Cooling type: **R600a**

Humedad interior / Humidity: **> 70% RH**

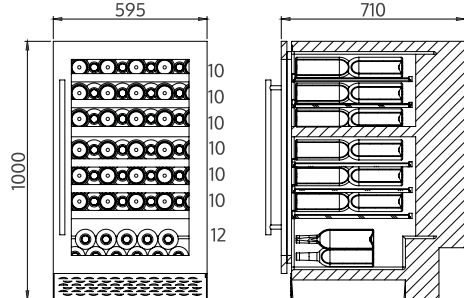
Sistema de frío / Cooling system: **Compresor**

CV090DT



A

-  72
-  2
-  3x glass
- 
-  5-12°C
10-20°C
-  6 wood/madera frontal inox
- 
- 
- 
-  door inox



peso / weight: **58 kg**

Volumen / Volume: **195 L**

Frecuencia / Frequency (Hz): **50**

Consumo / Consumption (kw/d): **1 (12°C)**

Voltaje / Voltage (V): **220/240**

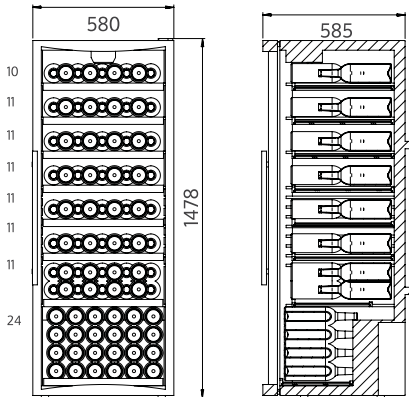
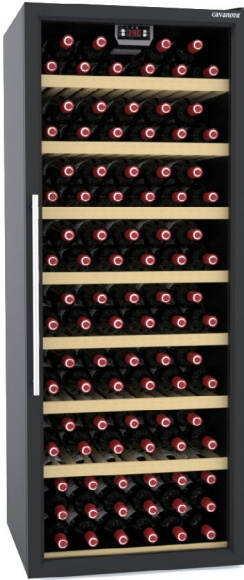
Decibelios / Decibels: **43**

Refrigerante / Cooling type: **R600a**

Humedad interior / Humidity: **> 70% RH**

Sistema de frío / Cooling system: **Compresor**

TW100T.



peso / weight: **61.5 kg**

Volumen / Volume: **270 L**

Frecuencia / Frequency (Hz): **50-60**

Consumo / Consumption (kw/d): **0,86 (15°C)**

Voltaje / Voltage (V): **220/240**

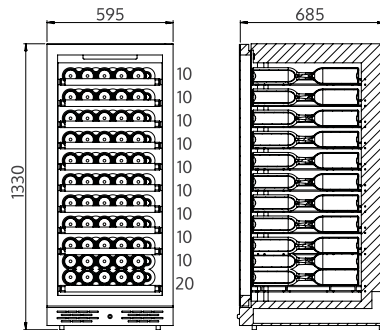
Decibelios / Decibels: **46**

Refrigerante / Cooling type: **R600a**

Humedad interior / Humidity: **> 70% RH**

Sistema de frío / Cooling system: **Compresor**

TW03-110



peso / weight: **95kg**

Volumen / Volume: **275 L**

Frecuencia / Frequency (Hz): **50Hz**

Consumo / Consumption (kw/d): **1,1 (15°C)**

Voltaje / Voltage (V): **220/240**

Decibelios / Decibels: **46**

Refrigerante / Cooling type: **R600a**

Humedad interior / Humidity: **> 70% RH**

Sistema de frío / Cooling system: **Compresor**

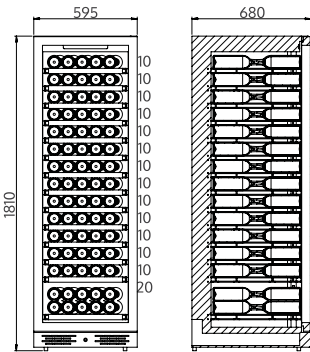
TW04-150 CV120T.



B



150 1 Led cálida laterales 5-20°C 14 metal chrome



peso / weight: **125kg**

Volumen / Volume: **385 L**

Frecuencia / Frequency (Hz): **50Hz**

Consumo / Consumption (kw/d): **1,1 (15°C)**

Voltaje / Voltage (V): **220/240**

Decibelios / Decibels: **46**

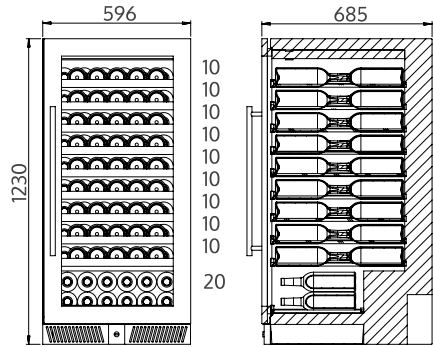
Refrigerante / Cooling type: **R600a**

Humedad interior / Humidity: **> 70% RH**

Sistema de frío / Cooling system: **Compresor**



120 1 5-20°C 10 wood/madera frontal inox door inox



peso / weight: **71 kg**

Volumen / Volume: **266 L**

Frecuencia / Frequency (Hz): **50-60**

Consumo / Consumption (kw/d): **0,86 (12°C)**

Voltaje / Voltage (V): **220/240 - 110/115V**

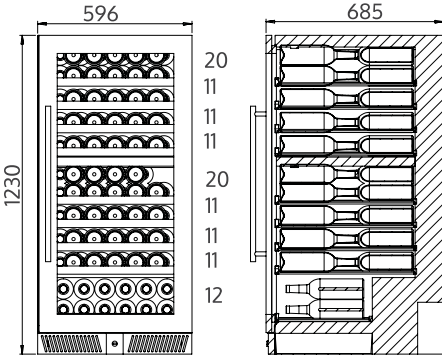
Decibelios / Decibels: **42**

Refrigerante / Cooling type: **R600a**

Humedad interior / Humidity: **> 70% RH**

Sistema de frío / Cooling system: **Compresor**

CV120DT.



peso / weight: **74 kg**

Volumen / Volume: **266 L**

Frecuencia / Frequency (Hz): **50-60**

Consumo / Consumption (kw/d): **1 (12°C)**

Voltaje / Voltage (V): **220/240 - 110/115**

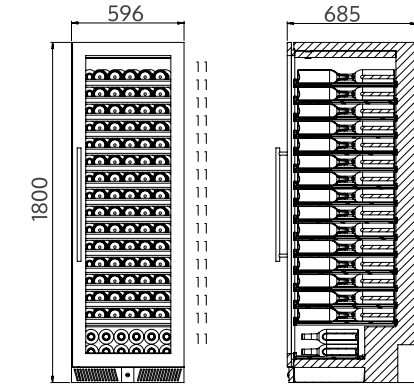
Decibelios / Decibels: **42**

Refrigerante / Cooling type: **R600a**

Humedad interior / Humidity: **> 70% RH**

Sistema de frío / Cooling system: **Compresor**

CV180T.



peso / weight: **94kg**

Volumen / Volume: **425 L**

Frecuencia / Frequency (Hz): **50-60**

Consumo / Consumption (kw/d): **1 (12°C)**

Voltaje / Voltage (V): **220/240**

Decibelios / Decibels: **42**

Refrigerante / Cooling type: **R600a**

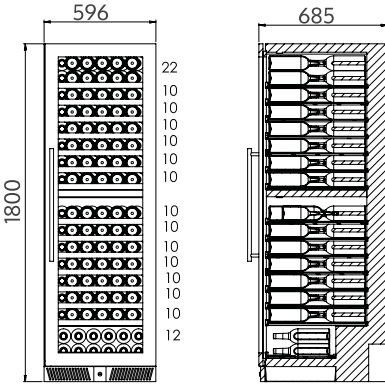
Humedad interior / Humidity: **> 70% RH**

Sistema de frío / Cooling system: **Compresor**

CV180DT.



B



peso / weight: **99 kg**

Volumen / Volume: **425 L**

Frecuencia / Frequency (Hz): **50-60**

Consumo / Consumption (kw/d): **1 (12°C)**

Voltaje / Voltage (V): **220/240**

Decibelios / Decibels: **43**

Refrigerante / Cooling type: **R600a**

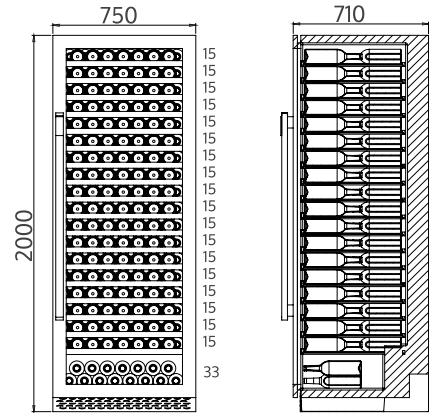
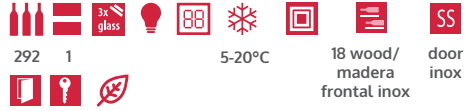
Humedad interior / Humidity: **> 70% RH**

Sistema de frío / Cooling system: **Compresor**

CV300T



A



peso / weight: **143 kg**

Volumen / Volume: **660 L**

Frecuencia / Frequency (Hz): **50**

Consumo / Consumption (kw/d): **1 (12°C)**

Voltaje / Voltage (V): **220/240**

Decibelios / Decibels: **42**

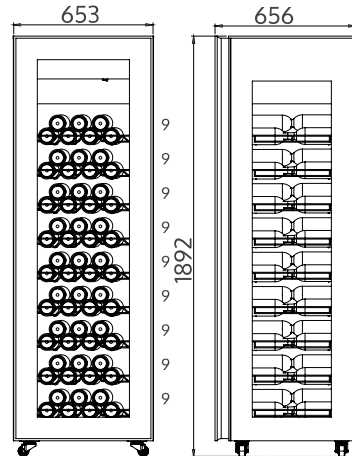
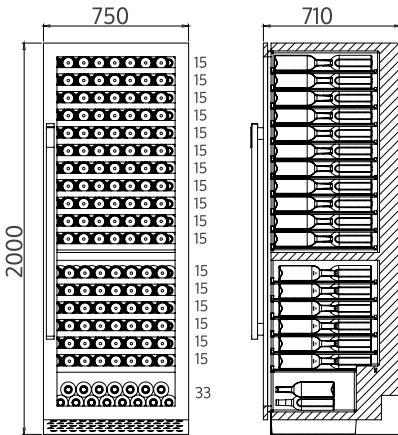
Refrigerante / Cooling type: **R600a**

Humedad interior / Humidity: **> 70% RH**

Sistema de frío / Cooling system: **Compresor**

CV300DT

CVVT400



peso / weight: **146 kg**

peso / weight: **163 kg**

Volumen / Volume: **631 L**

Volumen / Volume: **202 L**

Frecuencia / Frequency (Hz): **50**

Frecuencia / Frequency (Hz): **50**

Consumo / Consumption (kw/d): **1 (12°C)**

Consumo / Consumption (kw/d): **1 (12°C)**

Voltaje / Voltage (V): **220/240**

Voltaje / Voltage (V): **220/240**

Decibelios / Decibels: **42**

Decibelios / Decibels: **42**

Refrigerante / Cooling type: **R600a**

Refrigerante / Cooling type: **R290**

Humedad interior / Humidity: **> 70% RH**

Humedad interior / Humidity: **> 70% RH**

Sistema de frío / Cooling system: **Compresor**

Sistema de frío / Cooling system: **Compresor**

FB01



A



Medidas:

ancho/W 600mm
altura/H 925mm
fondo/D 540mm
peso/W 45kg



Volumen / Volume: **128 L**

Frecuencia / Frequency (Hz): **50Hz**

Consumo / Consumption (kw/d): **2,18**

Voltaje / Voltage (V): **220/240**

Decibelios / Decibels: **60**

Refrigerante / Cooling type: **R600a**

Humedad interior / Humidity: **> 70% RH**

Sistema de frío / Cooling system: **Compresor**

FB02



A



Medidas:

ancho/W 900mm
altura/H 925mm
fondo/D 540mm
peso/W 45kg



Volumen / Volume: **200 L**

Frecuencia / Frequency (Hz): **50Hz**

Consumo / Consumption (kw/d): **3,78**

Voltaje / Voltage (V): **220/240**

Decibelios / Decibels: **67**

Refrigerante / Cooling type: **R600a**

Humedad interior / Humidity: **> 70% RH**

Sistema de frío / Cooling system: **Compresor**

FB03



A



Medidas:

ancho/W 900mm
altura/H 925mm
fondo/D 540mm
peso/W 45kg

Volumen / Volume: **200 L**

Frecuencia / Frequency (Hz): **50Hz**

Consumo / Consumption (kw/d): **3,78**

Voltaje / Voltage (V): **220/240**

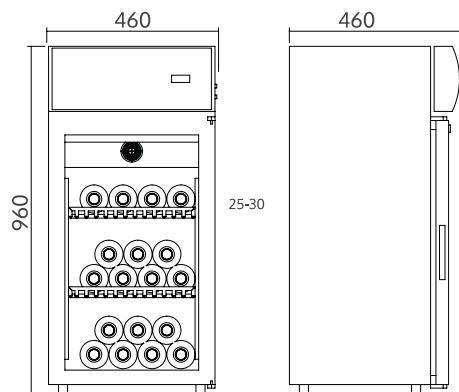
Decibelios / Decibels: **56**

Refrigerante / Cooling type: **R600a**

Humedad interior / Humidity: **> 70% RH**

Sistema de frío / Cooling system: **Compresor**

FN80FA



Enfriador especial para refrescos, cervezas, botellas de vino, botellas de agua / Cooler special for soda, beers, wine bottles, water...

Capacidad / bottle capacity: **25 - 30**

Rango de temperatura / Temperature range: **0 - 25°C**

Diseño moderno y elegante / Modern and elegant design

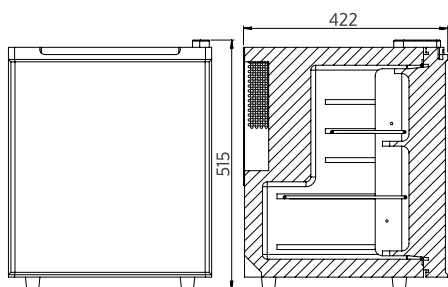
Eco-friendly

Personalizable / Customizable

MBO1



A



Volumen / Volume: **42 L**

Frecuencia / Frequency (Hz): **50Hz**

Consumo / Consumption (kw/d): **109kw/año**

Voltaje / Voltage (V): **220/240**

Decibelios / Decibels: **38**

Refrigerante / Cooling type: **SN: N**

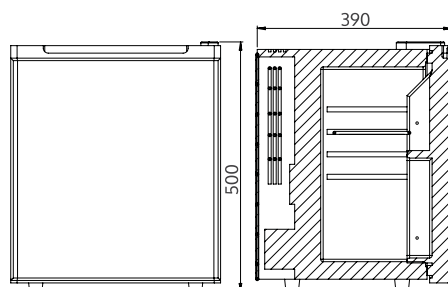
Humedad interior / Humidity: **> 70% RH**

Sistema de frío / Cooling system: **Termoeléctrico**

MBO2



A



Volumen / Volume: **30 L**

Frecuencia / Frequency (Hz): **50Hz**

Consumo / Consumption (kw/d): **109kw/año**

Voltaje / Voltage (V): **220/240**

Decibelios / Decibels: **-**

Refrigerante / Cooling type: **Gas**

Humedad interior / Humidity: **> 70% RH**

Sistema de frío / Cooling system: **.**

MB03



A



42L 1



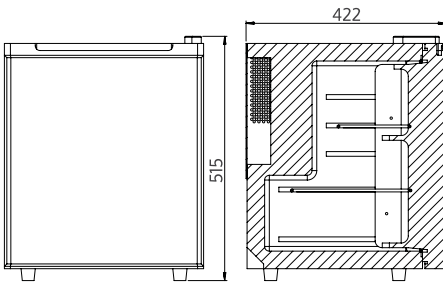
Puerta
corrediza



6.5-15°C



2 metal
chrome



Volumen / Volume: **42 L**

Frecuencia / Frequency (Hz): **50Hz**

Consumo / Consumption (kw/d): **109kw/año**

Voltaje / Voltage (V): **220/240**

Decibelios / Decibels: **38**

Refrigerante / Cooling type: **R600a**

Humedad interior / Humidity: **> 70% RH**

Sistema de frío / Cooling system: **Termoeléctrico**



cavanova®

Cavanova Wine, S.L.

Parque Empresarial de Monda

Ctra. A355 km.20

Nave 13 y 14 - Buzón 31

29110, Población de Monda

Málaga, España

www.cavanova.com

www.vinoglass.es

www.miscopas.es

t. +34 951 06 29 68 / 69